

К.176-300-ОСБ

Перв. примен.
К.176-300-0

Справ. №

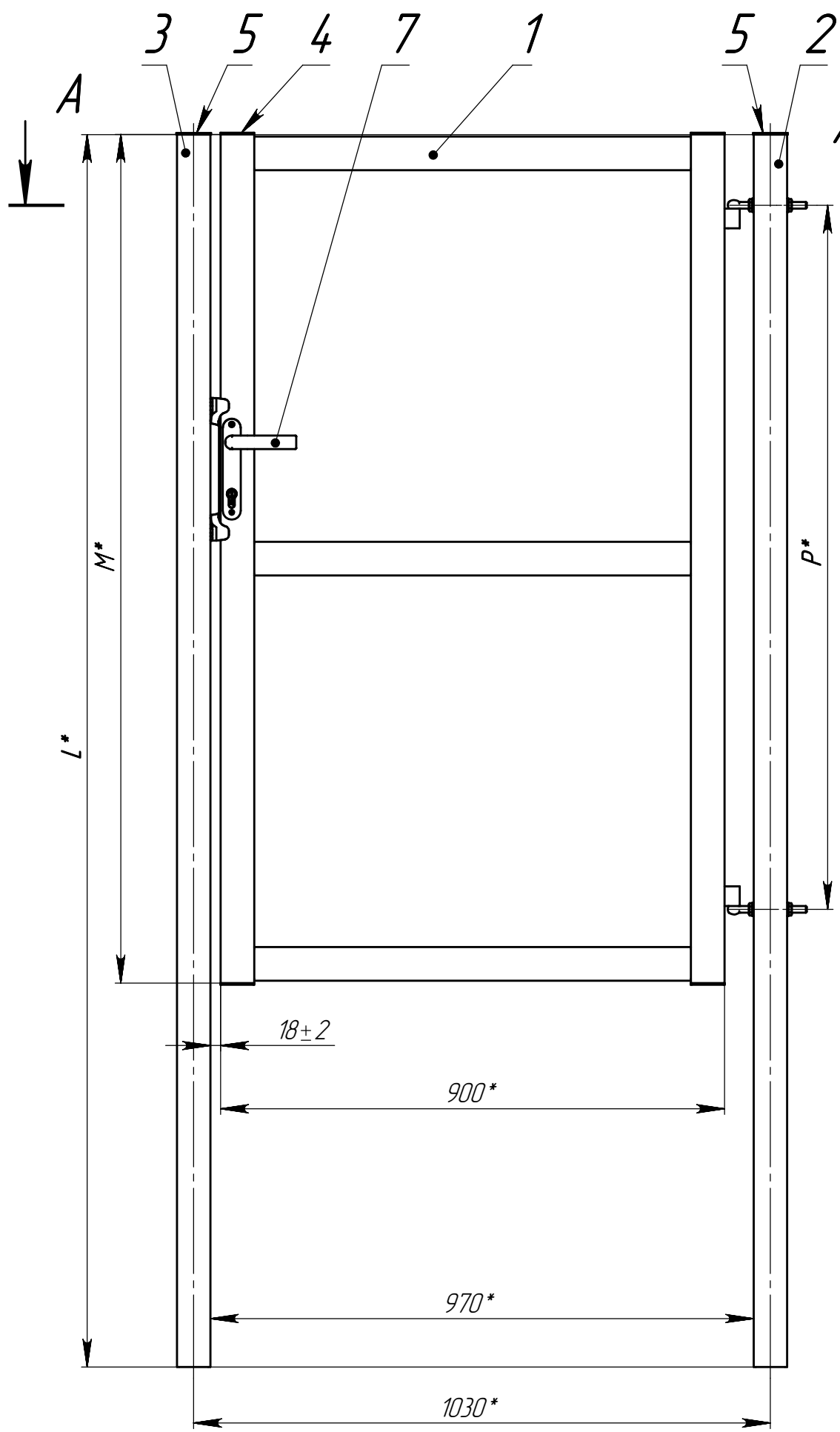
Подп. и дата

Инд. № дубл.

Взам. инв. №

Подп. и дата

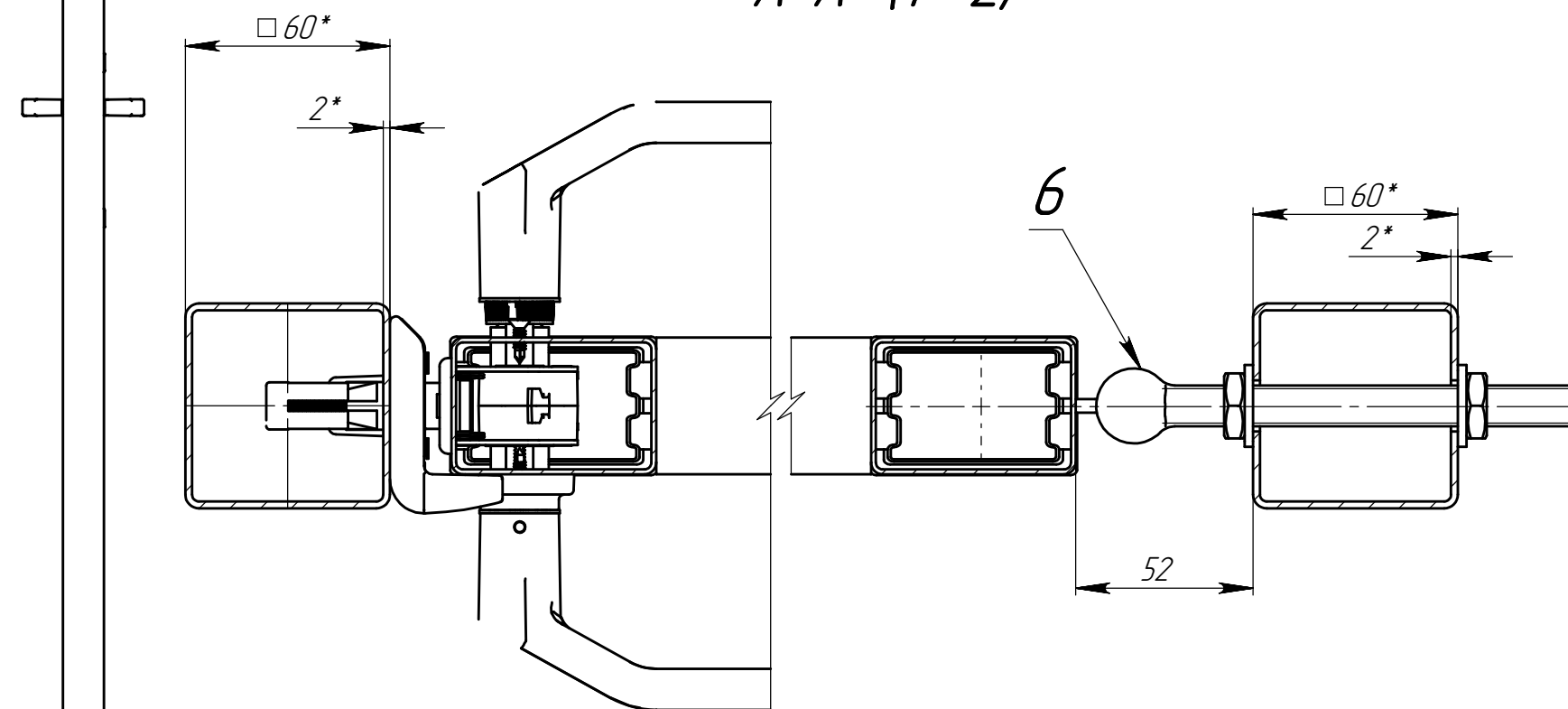
Инд. № подл.



Обозначение	L, мм	M, мм	P, мм	Масса, кг	Примечание
К.176-300-0	2200	1515	1257	27,26	Калитка Эконом Lock 1,6x1,0
-01	3000	1915	1627	34,61	Калитка Lock 2,0x1,0
-02	2500	1715	1257	30,23	Калитка Эконом Lock 1,8x1,0
-03	2200	1450	1257	26,99	Калитка Lock 1,5x1,0
-04	2500	1750	1257	30,37	Калитка Lock 1,8x1,0

2

A-A (1:2)



1. *Размеры для справок.
2. ±IT16/2

02	Зам.				12.10.21
Изм.	Лист	№ докум.	Подп.	Дата	
Разраб.	Васекин		Васекин	11.1.18	
Проб.	Коновалов		Коновалов	12.10.21	
Т. контр.	Инютин		Инютин	12.10.21	
Н. контр.	Домнушкина		Домнушкина	12.10.21	
Утв.	Кухарук		Кухарук	12.10.21	

К.176-300-ОСБ

Калитка Lock

Сборочный чертеж

Лит.	Масса	Масштаб
	гм, таблицу	1:10
Лист	Листов 1	

GRAND LINE®

Инв. № подл.	Подп. и дата	Взам. инв. №	Инв. № дубл.	Подп. и дата	Справ. №	Перв. примен.
						К.176-300-0

Формат	Этап	Поз.	Обозначение	Наименование	Кол. на исполнение К.176-300-0 -					Примечание
					-	01	02	03	04	
				<u>Документация</u>						
A3			К.176-300-0СБ	Сборочный чертеж	X	X	X	X	X	
				<u>Сборочные единицы</u>						
A4	1		К.176-20-0	Рамка Lock	1	-	-	-	-	Рамка калитки 1,6x1,0
A4			К.176-20-0-01	Рамка Lock	-	1	-	-	-	Рамка калитки 2,0x1,0
A4			К.176-20-0-02	Рамка Lock	-	-	1	-	-	Рамка калитки 1,8x1,0
A4			К.176-20-0-03	Рамка Lock	-	-	-	1	-	Рамка калитки 1,5x1,0
A4			К.176-20-0-04	Рамка Lock	-	-	-	-	1	Рамка калитки 1,8x1,0
				<u>Детали</u>						
A4	2		К.176-00-1	Столб опорный	1	-	-	1	-	Столб опорный 2,2 м

02	Зам.		<i>Васекин</i>	12.10.21
Изм.	Лист	№ докум.	Подп.	Дата
Разраб.		Васекин	<i>Васекин</i>	11.1.18
Проб.		Коновалов	<i>Коновалов</i>	12.10.21
Н. контр.		Домнушкина	<i>Домнушкина</i>	12.10.21
Утв.		Кухарук	<i>Кухарук</i>	12.10.21

К.176-300-0

Калитка Lock

2

Лит.	Лист	Листов
	1	2

GRAND LINE®

Инв. № подл.	Подп. и дата	Взам. инв. №	Инв. № дубл.	Подп. и дата

Формат	Зона	Поз.	Обозначение	Наименование	Кол. на исполнение К.176-300-0 -										Примечание	
					-	01	02	03	04							
A4			K.176-00-1-02	Столб опорный	-	1	-	-	-							Столб опорный 3 м
A4			K.176-00-1-04	Столб опорный	-	-	1	-	1							Столб опорный 2,5 м
A3		3	K.176-300-1	Столб притворный	1	-	-	1	-							Столб притворный 2,2 м
A3			K.176-300-1-02	Столб притворный	-	1	-	-	-							Столб притворный 3 м
A3			K.176-300-1-04	Столб притворный	-	-	1	-	1							Столб притворный 2,5 м
				Покупные изделия												
		4		Заглушка 40x60	4	4	4	4	4							Заглушка 40x60 пластиковая
		5		Заглушка 60x60	2	2	2	2	2							Заглушка пластиковая К60/3Б
		6		Петля Locinox GAM12-130	2	2	2	2	2							
		7		Fortyset-40I-MA	1	1	1	1	1							

02	Зам.			12.10.21
Изм.	Лист	№ докум.	Подп.	Дата

K.176-300-0

Лист
2