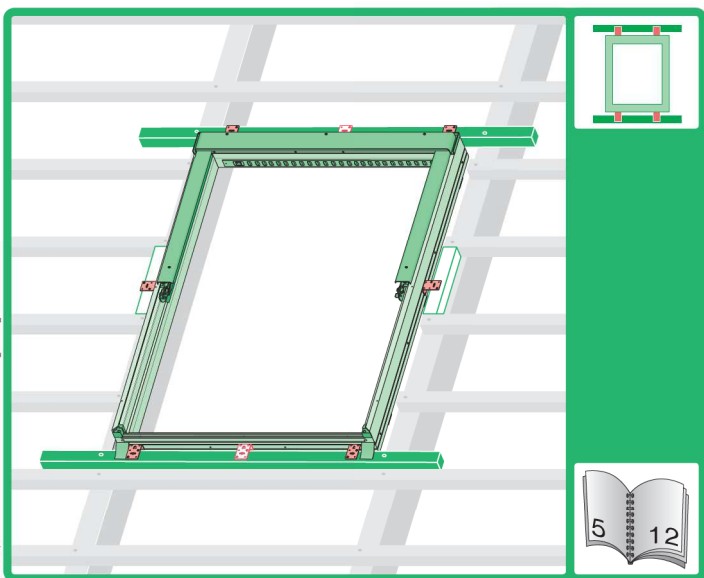
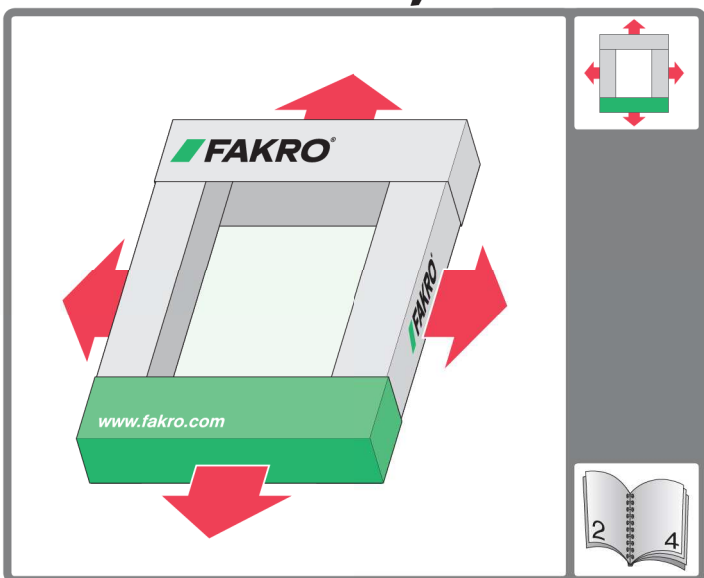


23  
22  
21  
20  
19  
18  
17  
16  
15  
14  
13  
12  
11  
10  
9  
8  
7  
6  
5  
4  
3  
2  
1  
0 [cm]

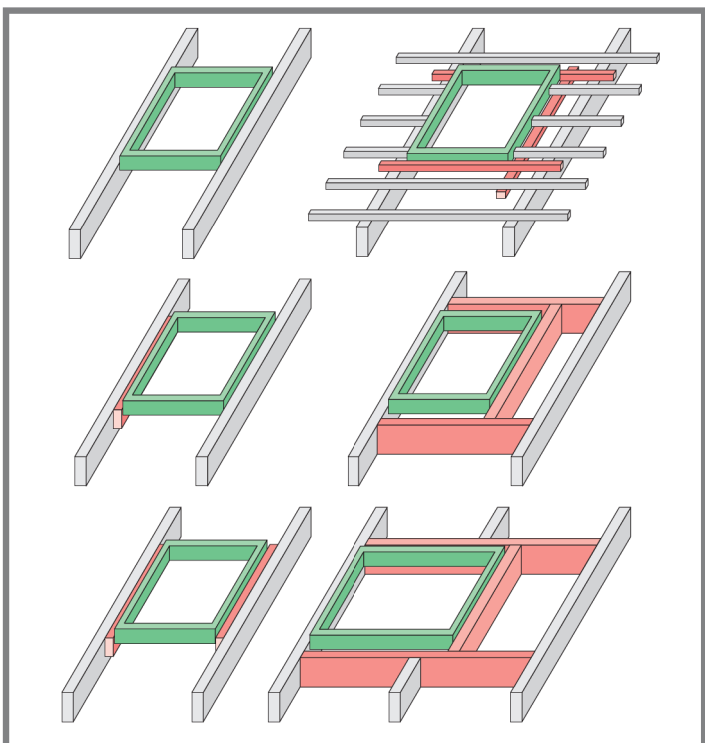
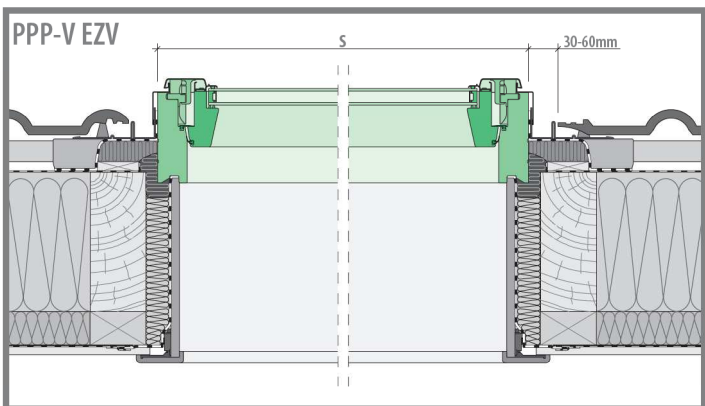
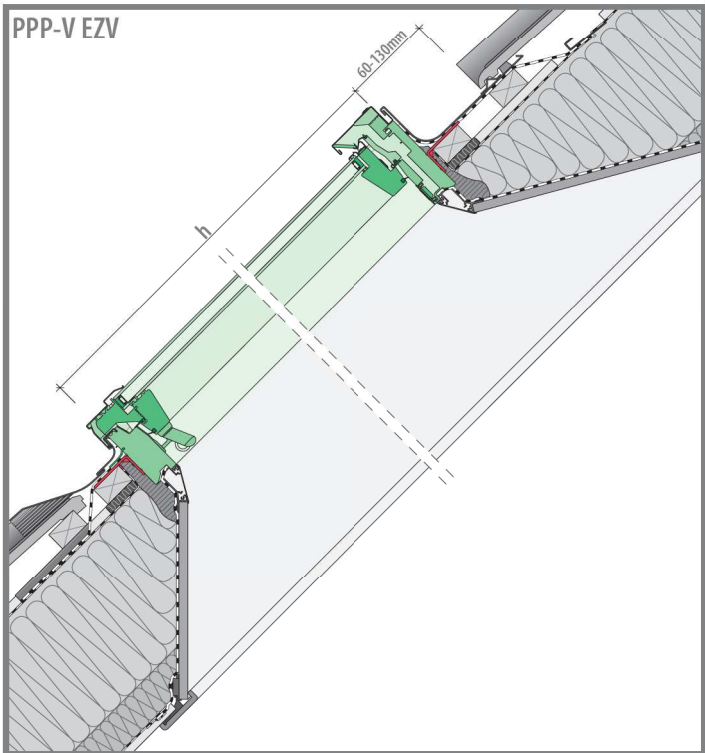
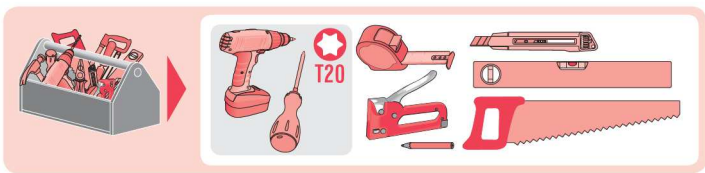


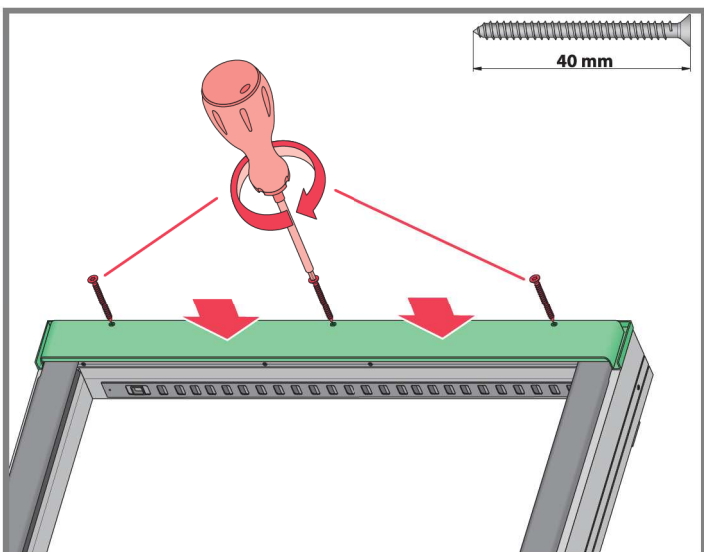
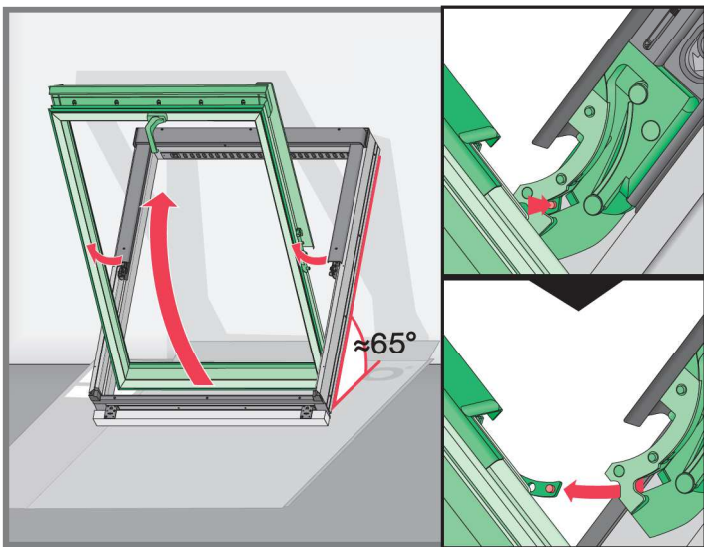
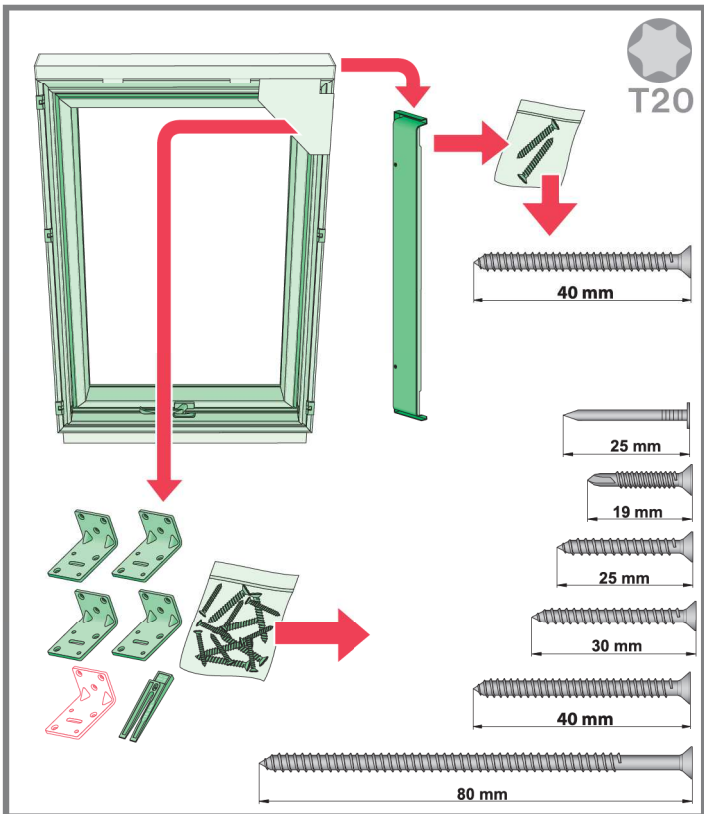
# PPP, PPP-V



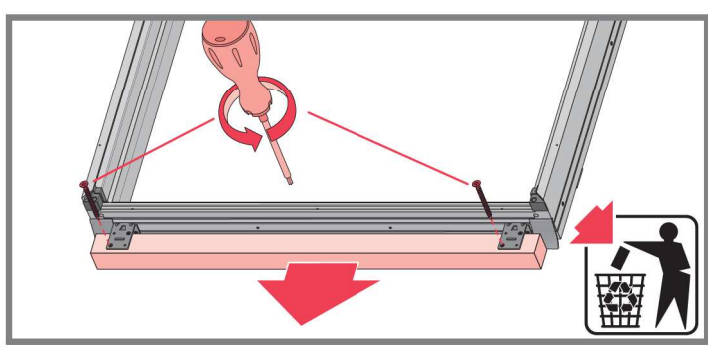
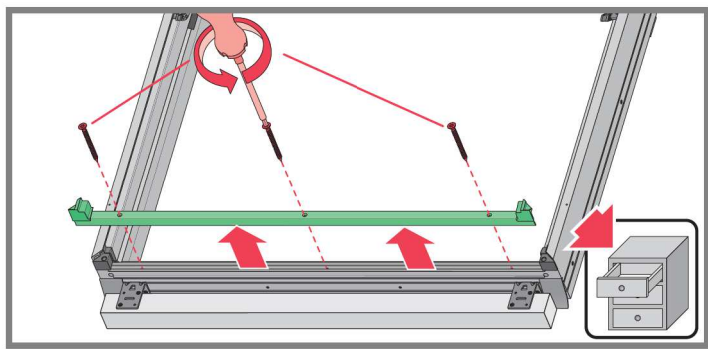
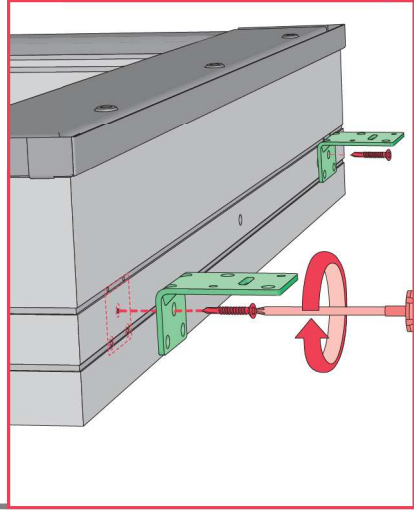
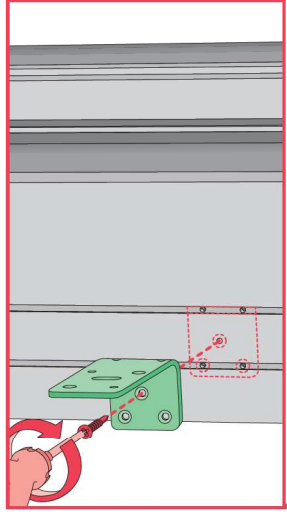
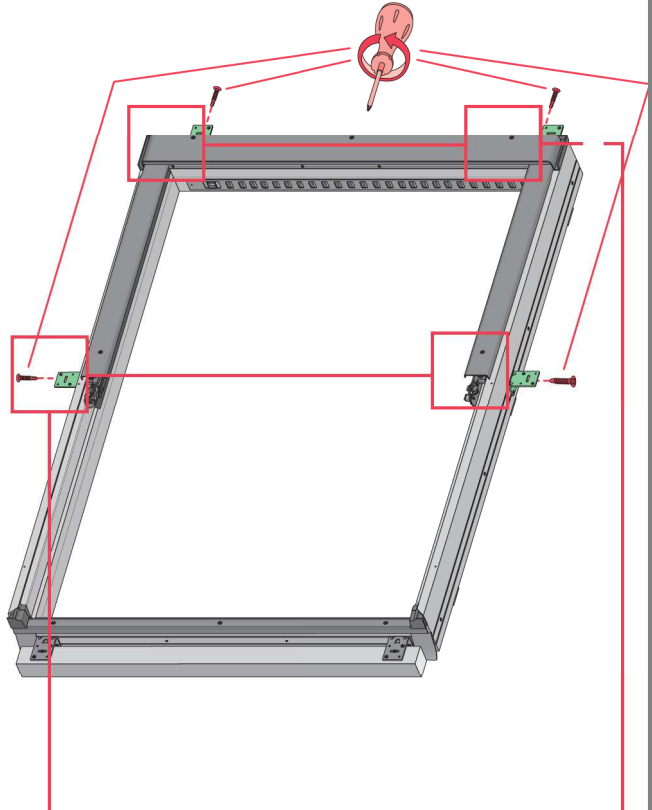
NC 1FH IM/PPP, PPP-V/09.02.2018/F

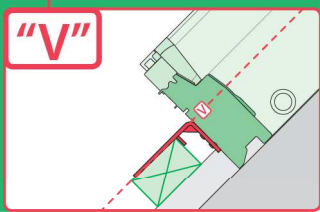
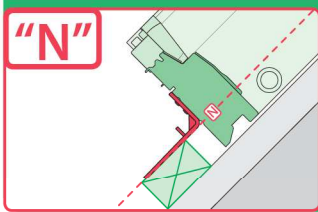
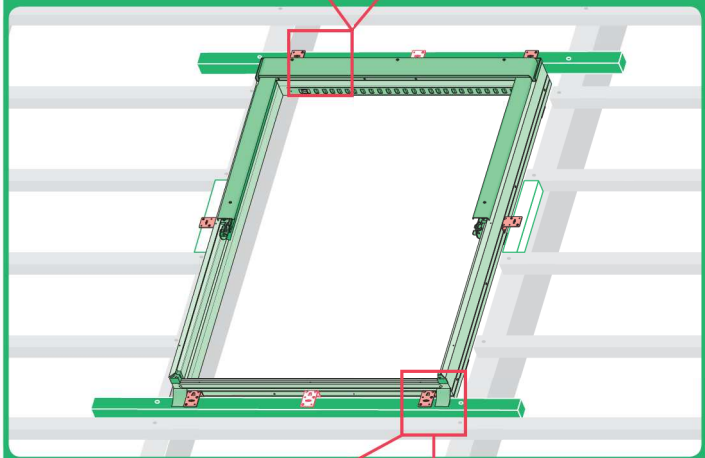
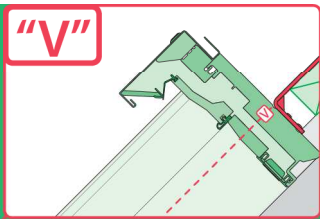
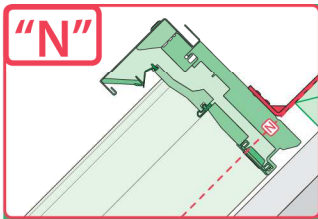






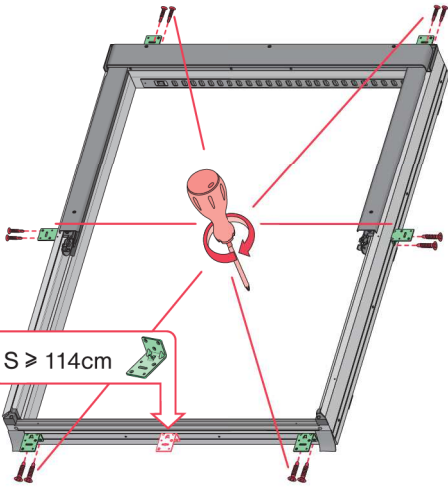
19 mm



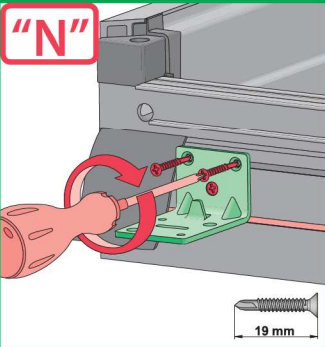


	<p>max 90mm</p>	<p><b>EHN</b></p>	
		<p><b>EHV</b></p>	
		-	-
	<p>max 45mm</p>	<p><b>EZN</b></p>	
		<p><b>EZV</b></p>	
		-	-
	<p>max 15mm (N) max 5mm (V)</p>	<p><b>ELN</b></p>	
		<p><b>ELV</b></p>	
		-	-
	<p>max 5mm</p>	<p><b>ESN</b></p>	
		<p><b>ESV</b></p>	
		-	-

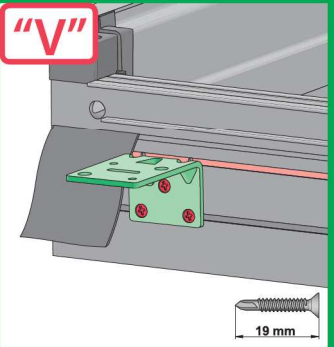
1



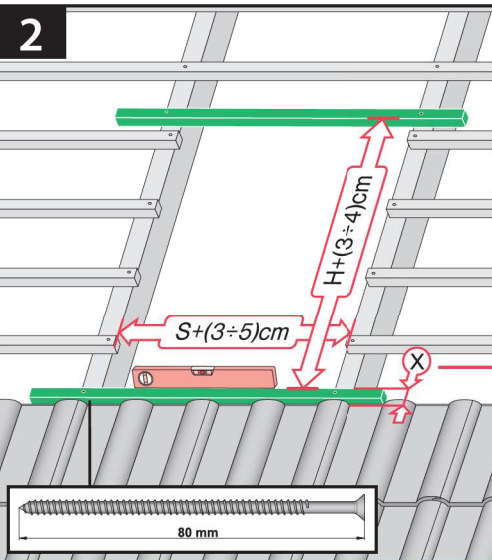
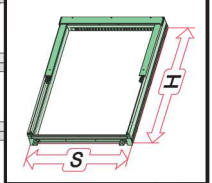
"N"



"V"



2



<b>X</b>	
EHN EHV	7-10cm 7-10cm
EZN EZV	6-8cm 6-8cm
EGV	6cm
EPV	6cm
ELN ELV	0-2cm 0-2cm
EEN EEV	0-2cm 0-2cm



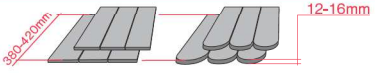
max 90mm  
EHN  
EHV



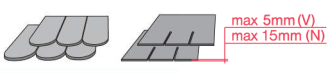
max 45mm  
EZN  
EZV



12-16mm  
EGV



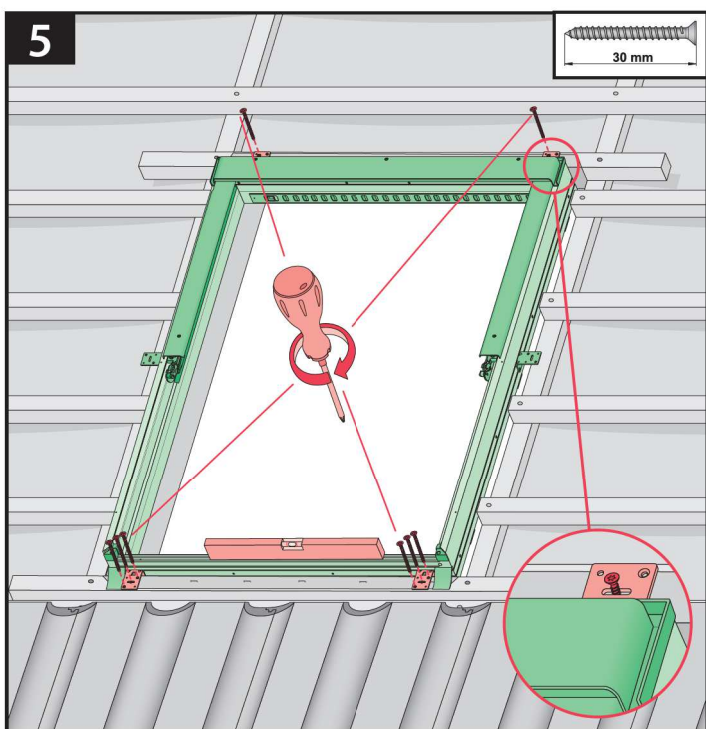
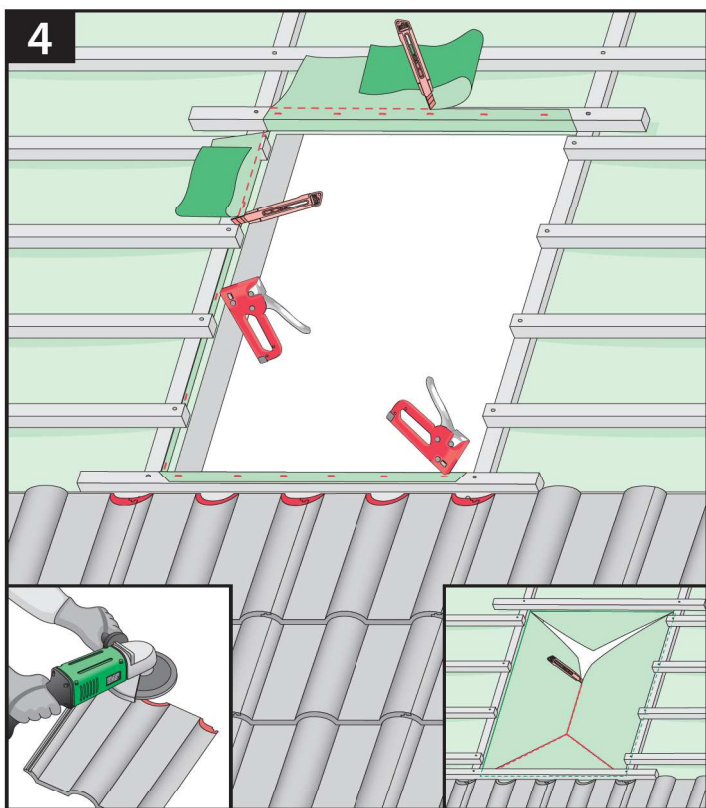
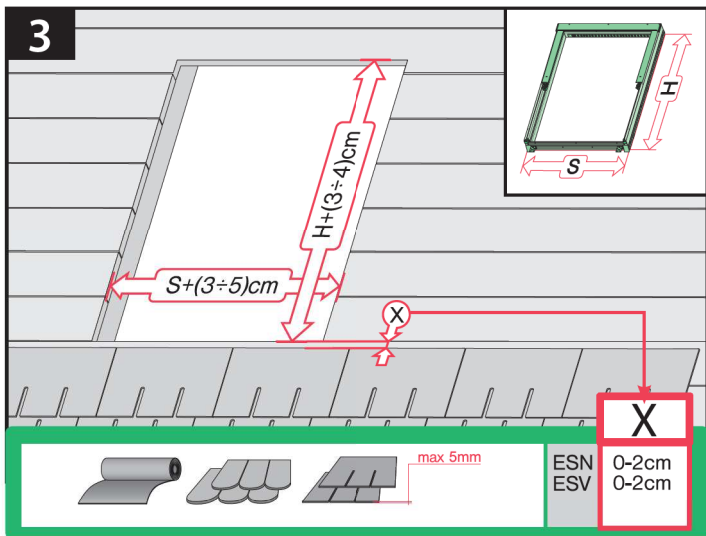
12-16mm  
EPV

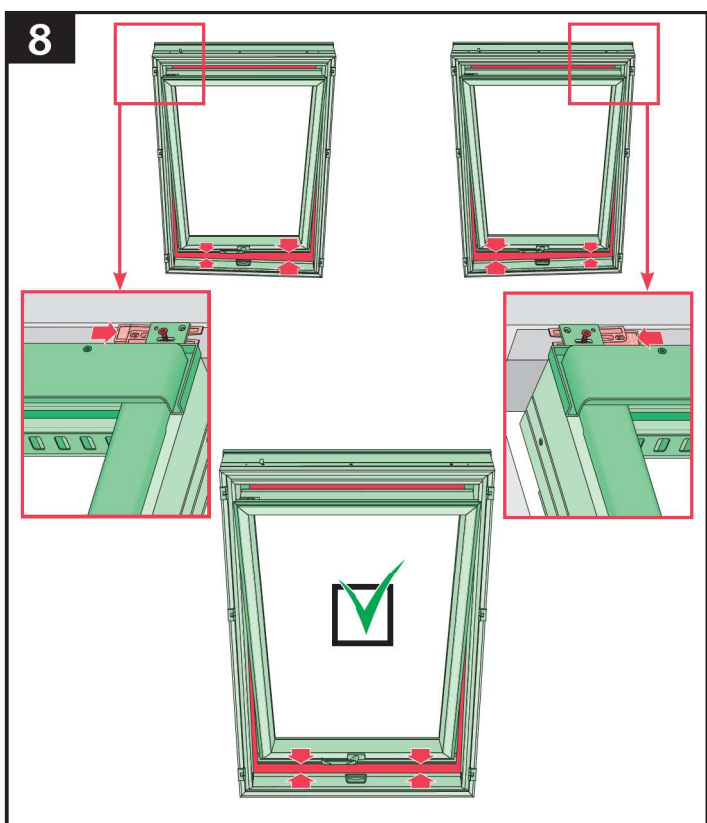
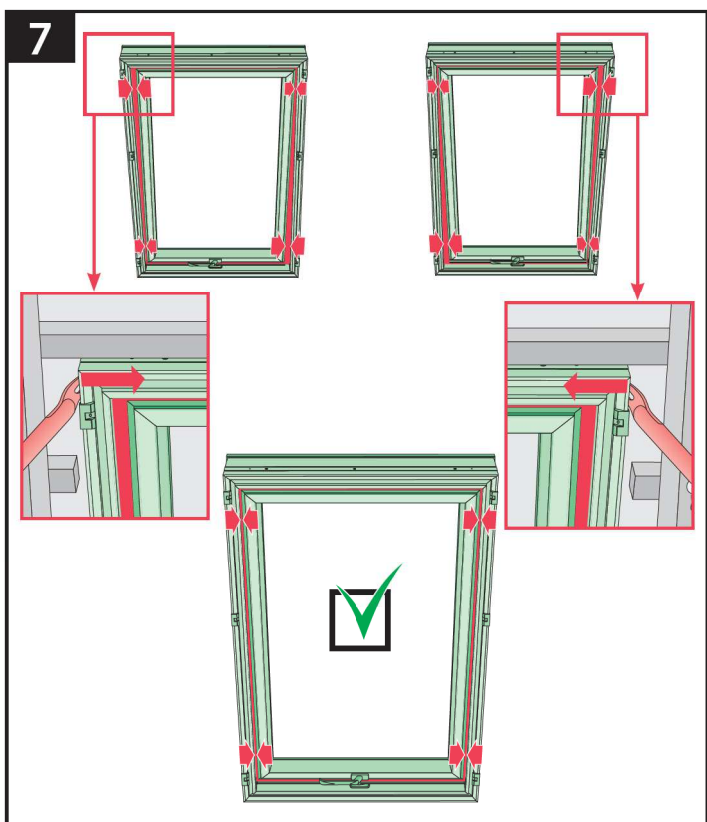
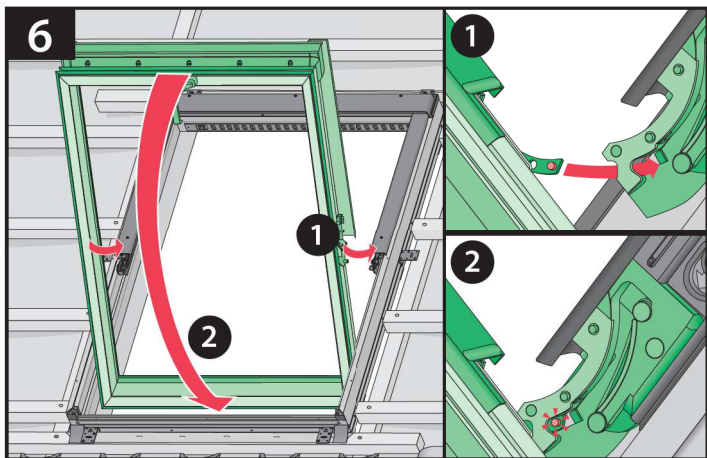


max 5mm (V)  
max 15mm (N)  
ELN  
ELV



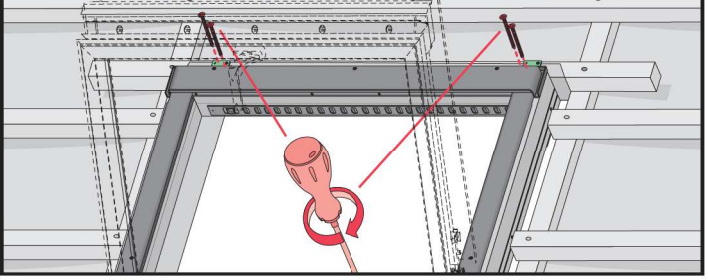
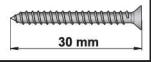
EEN  
EEV



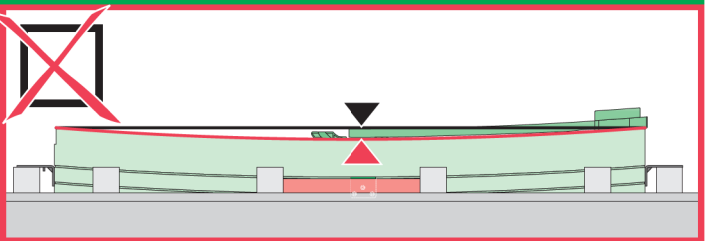
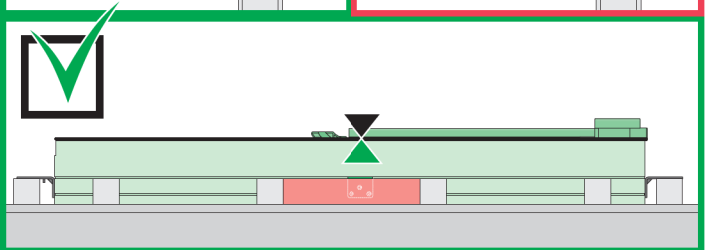
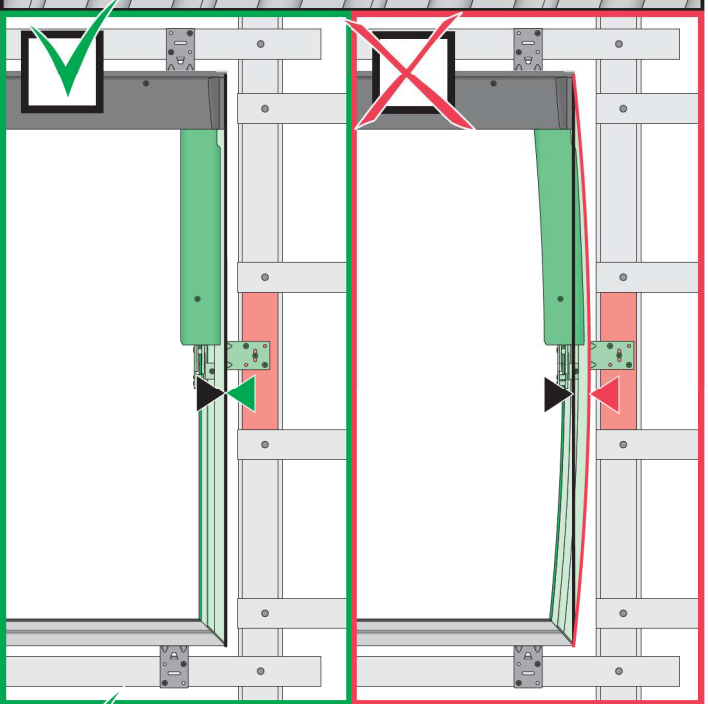
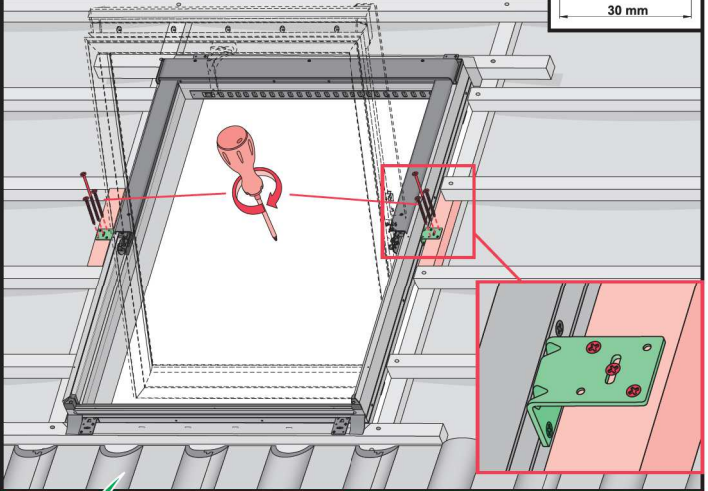
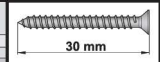


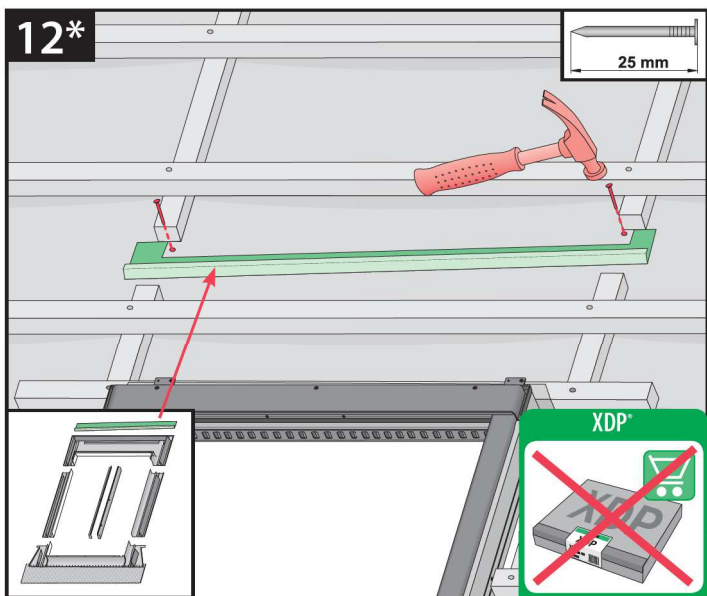
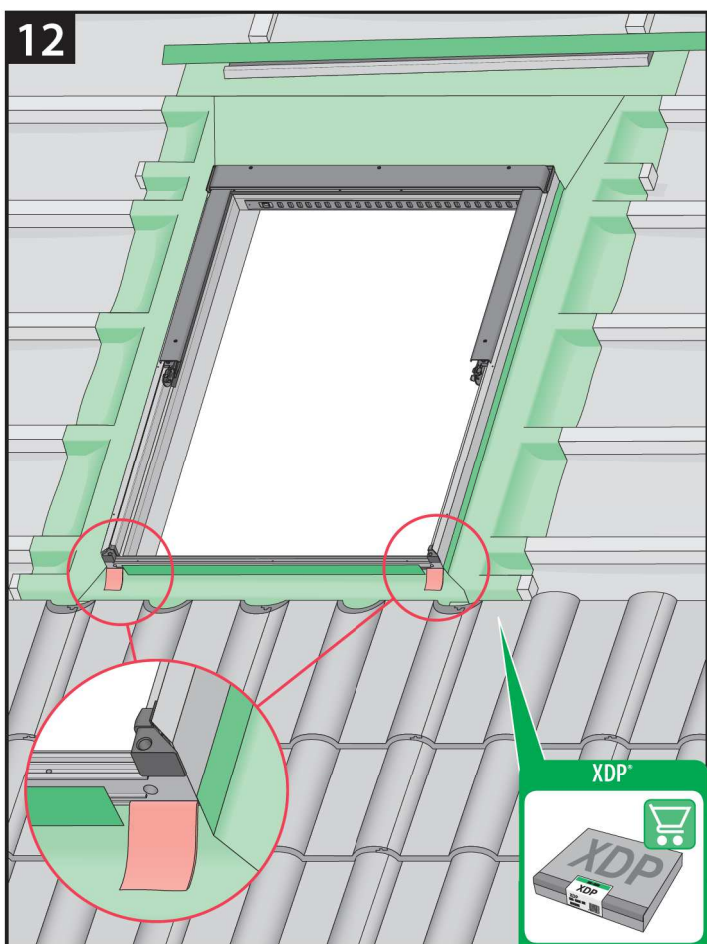
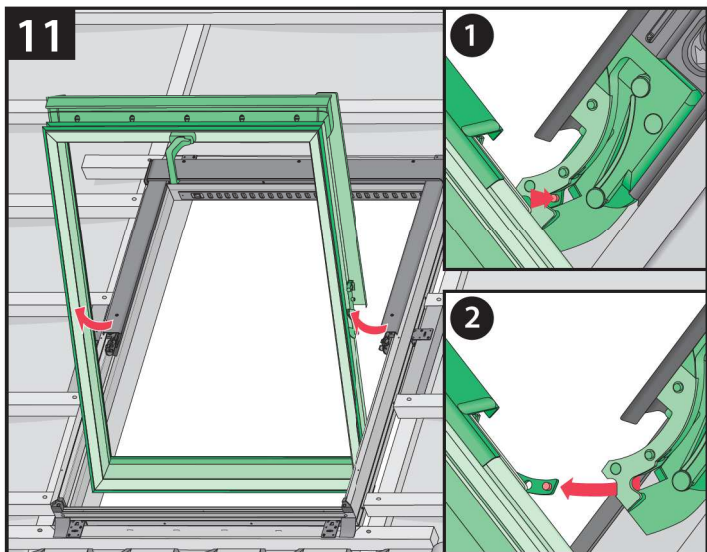


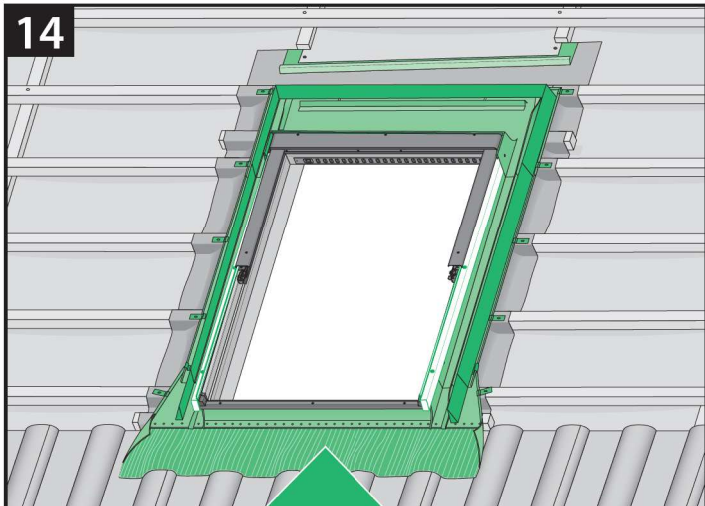
9



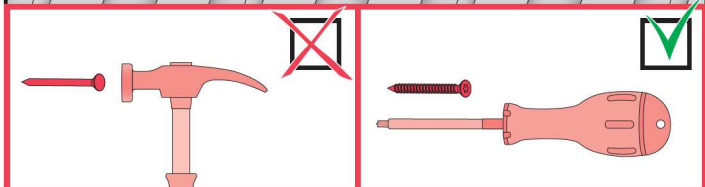
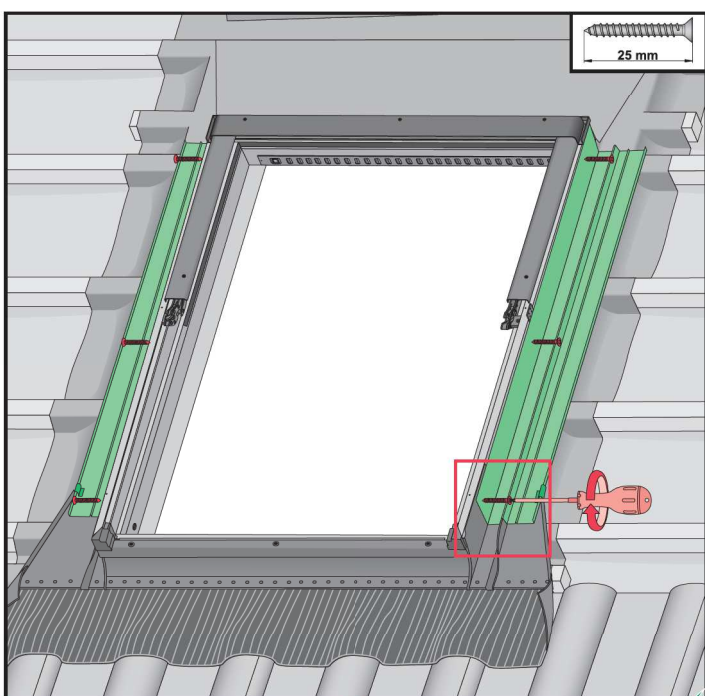
10

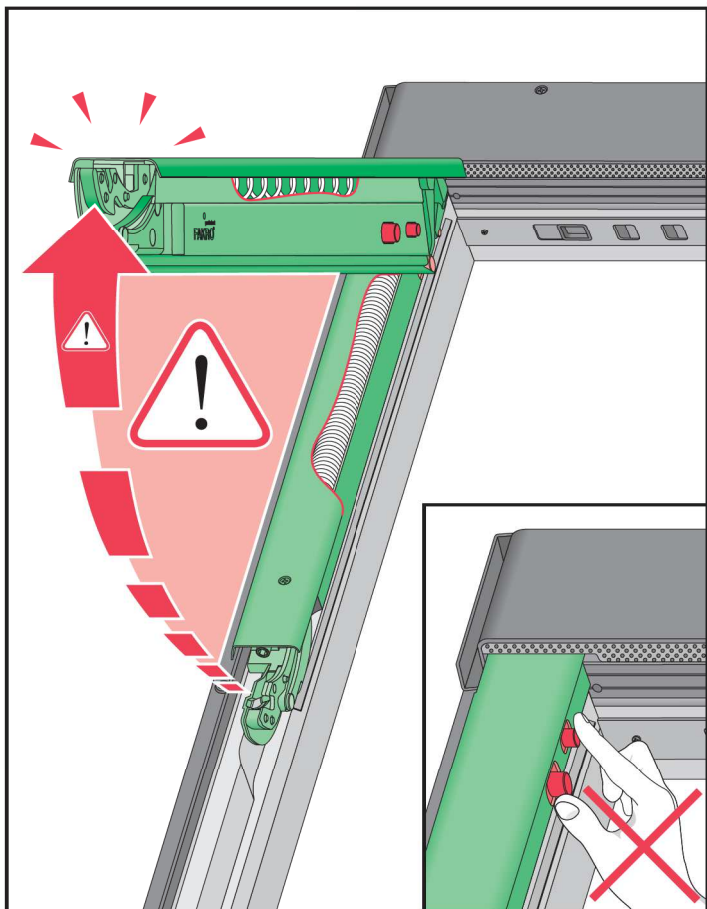






	EHN EHV		
	EZN EZV		
	ESN ESV		
	EGV		
	EPV		
	ELN ELV		
	EEN EEV		





**CZ** Výrobce ani prodejce nenesou žádnou odpovědnost za nedodržení příslušných platných zákonů, stavebních předpisů a bezpečnostních požadavků uživatelem výrobku, architektem, montážníkem nebo vlastníkem budovy.

**DE** Hersteller und Verkäufer übernehmen keine Haftung für Nichtbeachtung entsprechender Rechts- und Bauvorschriften sowie Sicherheitsanforderungen seitens Produktbenutzers, Architekten, Monteure oder Gebäudebesitzer.

**ES** El fabricante y el vendedor no tienen ninguna responsabilidad por el incumplimiento de la ley vigente, normas de construcción y exigencias de seguridad por parte del usuario del producto, arquitecto, instalador o el propietario del edificio.

**FR** Le fabricant et le revendeur ne prend aucune responsabilité de ne pas respecter les lois applicables, les règlements sur les bâtiments et les exigences de sécurité par l'utilisateur du produit, l'architecte, l'installateur ou le propriétaire du bâtiment.

**GB** Manufacturer and Seller shall bear no liability for failure to comply with the applicable laws, building codes and safety requirements by the user of the product, architect, fitter or owner of the building.

**HU** A Gyártó és a Forgalmazó nem vállal semmiféle felelősséget a vonatkozó törvényi, építési és biztonsági előírások termékfelhasználónak, építész, beépítőmester vagy épülettulajdonos által be nem tartásáért.

**IT** Il Produttore e il Rivenditore non potranno essere ritenuti responsabili per il mancato rispetto, da parte dell'utente del prodotto, del progettista, dell'installatore o del proprietario dell'edificio, delle leggi vigenti, nonché dei regolamenti edilizi e di quelli relativi alla sicurezza.

**NL** De fabrikant en verkoper zijn niet aansprakelijk voor gevolgen bij het niet opvolgen van voorschriften wettelijke bouwvoorschriften en veiligheidsvoorschriften door de gebruiker van het product, de architect, de installateur of de eigenaar van het gebouw.

**PL** Producent i Sprzedawca nie ponosi żadnej odpowiedzialności za nieprzestrzeganie stosownych przepisów prawa, przepisów budowlanych i wymogów bezpieczeństwa przez użytkownika produktu, architekta, montażystę lub właściciela budynku.

**PT** O fabricante e o vendedor não tem nenhuma responsabilidade pelo o não cumprimento da lei, códigos de construção e as exigências de segurança por parte do usuário do produto, arquiteto, instalador ou proprietário do edifício.

**RO** Nici producătorul, nici distribuitorul nu își vor asuma niciun fel de răspundere pentru nerespectarea legilor în vigoare, a legilor din domeniul construcțiilor sau a măsurilor de siguranță impuse utilizatorilor produsului, arhitecților, montajitorilor sau proprietarilor clădirii.

**RU** В случае несоблюдения архитектором, монтажником или владельцем здания строительных правил и норм безопасности ответственность с производителя и продавца снимается.

**SK** Výrobca a predajca nenesú žiadnu zodpovednosť za nedodržanie príslušných ustanovení zákona, stavebných predpisov a bezpečnostných požiadaviek užívateľom výrobku, architektom, montážom alebo majiteľom objektu.